

# Brugsanvisning

## TRAILERSPRØJTE m/3 dyser, 12 V, 70l.

Varenr.: 90 15 550



**P.Lindberg**  
MASKINFORRETNING A/S

## Tillykke med dit produkt fra P. Lindberg!

Inden installering og brugen af dit nye produkt anbefaler vi, at du læser denne brugsanvisning grundigt igennem. Det er vigtigt, at du tjekker, at produktet ikke er beskadiget efter dit køb og inden brugen af hensyn til garantien.

Vi gør opmærksom på at skader, der er opstået på grund af manglende hensyntagen til manualens henvisninger, ikke kan dækkes af garantien.

Med venlig hilsen,

*P. Lindberg Maskinforretning A/S*



# Sikkerhedsanvisninger

Benyt altid det sikkerhedsudstyr, det pågældende sprøjtemiddel anviser. (Handsker, åndedrætsværn og briller m.v.)

## Beskrivelse af sprøjten

### Model: Trailer, 70 liter

Komplet sprøjteenhed til bugsering efter ATVér, havetraktorer og lignende. Vær opmærksom på at 12 V DC strømforsyning er til rådighed.

Sprøjten er forsynet med gaffeltræk: 25 mm. Ø 13 trækbolt. Tilslut medfølgende el-kabel med multistik og 15 A sikring til køretøjets 12 V strømforsyning. Vær opmærksom på korrekt polarisering. Plus (rød) til plus, og minus (sort) til minus.

## Almindelig brug af maskinen

1. Fyld vand i tanken.
2. Bland sprøjtemiddel i. (Følg leverandørens anvisninger)
3. Start pumpen ved el-kontakten, og åbn omløbshanen for at omrøre tankindholdet.
4. Ved udsprøjtning skal omrørehanen lukkes, og hanen til bommen skal være helt åbnet. Ved brug af lanseudstyret, skal hanen til bommen være lukket.
5. Efter endt brug rengøres sprøjten ved at gennemskylle indvendig med rent vand. Skyllevandet sprøjtes ud over det behandlede areal

Spredebredde:	Tryk:	Samlet mængde:
2 meter	2 bar	1,0 l/min.

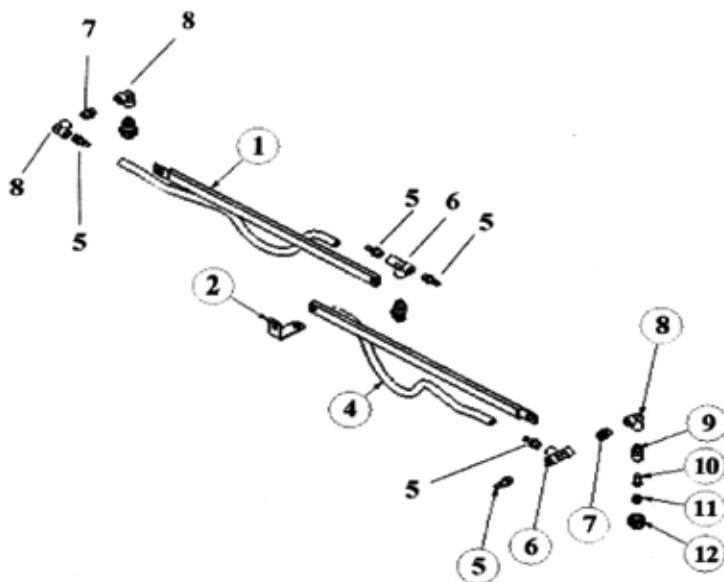
## Vedligeholdelse

Sprøjten opbevares altid i rengjort stand. I vinterperioden med risiko for temperatur under frysepunktet, frostsikres sprøjten ved, at pumpe frostvæske gennem alle dele i sprøjten.

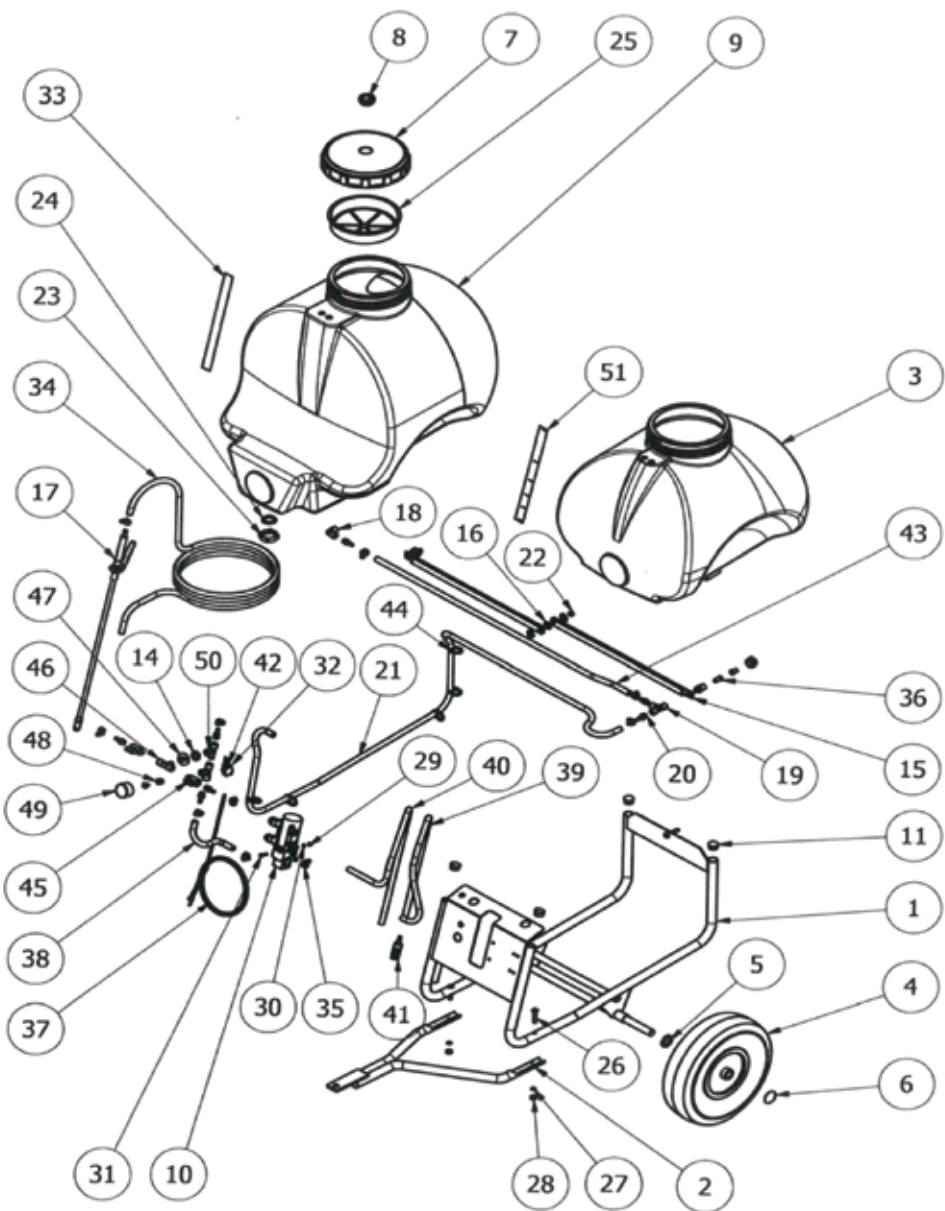
# Tekniske data

Tank:	70 liter
Pumpeenhed:	12 V DC
Ydelse:	2,6 Liter / min. ved 0 bar
Tryk:	Max. 2 bar
Spredbrede:	Ca. 2 meter.
Medfølgende udstyr:	65 cm. messinglanse m. 5 m. slange
Fremkørselshastighed:	Max. 15 km/t
Mål i cm:	110 x 60 x 80

## 3 huls bom



	PL. nr.			Pos.	oe	Beskrivelse
9029390	240005-14	9015550-B8	EA9015516	8	M2006000,20	Vinkel ii
9029391	240005-13	9015550-B6	EA9015515	6	M2006000,17	Tee nippel iii
9029392	240005-6	9015550-B5	EA9015531	5	M2006000,22	Slangenippel 1/4uXø10
9029205		9015550-B11		11	M2103001	Dyse f. 3 huls bom - 110/02
9029393	240005-12	9015550-B9	EA9015514	9	M2009000,15	Dyseholder
9029394	240023	9015550-B10	EA9015559	10	M2006000,23	Dysefilter
9029395	240005-17	9015550-B12	EA9015519	12	A200010	Omløber



# Reservedele

70I. Trailersprøite med 3 dyset bom						
PL 90.....	PL nr.	Tekst 3	Tekst 2	Pos.	Code	Description
				1	M200710009-A	Frame - chassis 70/120
				2	M2007100011-B	Towing drawbar - timon 70/120
9029354	240006-1	9015550-3	EA9015537	3	M20712030,18	Tank 70L
				4	M2006001,7	Wheel - roue 4.00-6
				5	M2001200,34	Washer - rondelle d.21x36x3
				6	M2005000,8	Wheel clip - clip roue
				7	M2000000,5	Tank lid - couvercle cuve 70-120
				8	M2000001,5	Breather cap for lid - bouchon d'échappement pour couvercle
				9	M20712030,19	Tank - cuve 120 LT
9029355	240002-1	9015550-10	EA9015496	10	M2020111,1	Pumpe/motorenhed 12V
				11	M2001100,13	Plastic cap for hose - bouchon en plastique pour tuyau 25x1.5
				14	M2001300,14	Washer - rondelle d15x27.7 Sp.2.5
				15	M2006000,14	Support for 2 mt boom - support pour rampe 2 mt
				16	M2006001,14	Washer - rondelle d9x23,5 Sp.2,5
9029356	240005-19	9015550-17	EA9015521	17	M2001315	Håndtag f. lanse
9029357	240005-14	9015550-18	EA9015516	18	M2006000,20	Vikel 1/4" II
9029358	240005-13	9015550-19	EA9015515	19	M2006000,17	Tee 1/4" III
9029359	240005-6	9015550-20	EA9015531	20	M2006000,22	Slangenippel 1/4"XØ10
				21	M2102020	Hose for nozzles - tuyau pour buses
				22	M2001300,22	Hexagonal self-braking nut - écrou hexagonal auto-freinant
				23	M2000000,19	Discharge cap - bouchon de vidange
9029360		9015550-24	EA9017274	24	320030	Pakningsring f. bundprop
				25	M2000000,6	Complete filter - filtre complet
				26	M2001300,26	Bell-mouthed screw - vis évasée 8MA
				27	M2001300,27	Elastic helical washer - rondelle élastique helicoidale
				28	M2001300,28	Hexagonal nut - écrou hexagonal 8MA
				29	M2001300,29	Hexagonal nut - écrou hexagonal 5MA
				30	M2001300,30	Elastic helical washer - rondelle élastique helicoidale
				31	M2001300,31	Screw with hexagonal head - vis avec tete hexagonale 5MA
9029361	240005-24	9015550-32	EA9015527	32	M2006000,44	Kontakt 12V
				33	M2071203021	Level label - étiquette niveau 120 LT
				34	M2102020	Hose for lance - tuyau pour lance
				35	M2001300,35	Clamp for d.14 - collier pour d.14
9029362	240022	9015550-36	EA9015558	36	M2006001,16	Plastdyse blå - Til 2 dyset bom
9029363	240006-2	9015550-36	EA9015538	36		Plastdyse gul - Til 2 dyset bom
				37	M2001300,37	Complete electric cable - cable électrique complet
				38	M2102020	Pump hose - tuyau pompe 10 Bar 8x14
				39	M2105021	Pump suction hose - tuyau aspiration pompe
				40	M2102020	Discharge hose - hose de vidange 10 BAR 8x14
				41	M2202520	Suction filter - filtre aspiration diam. 10
9029364	240006-3	9015550-43	EA9015539	43	M2102020	Hose between nozzles - tuyau entre buses 10 Bar 8x14
				44	M2001300,44	Plastic clamp - collier en platique
9029365	240005-7	9015550-45	EA9015532	45	M2006000,35	Kuglehane 1/4" IU
9029366	240005-8	9015550-46	EA9015533	46	M2006000,74	Tee 1/4" IUJ
				47	M2001300,47	Washer - rondelle d.35 5x14,5 Sp.3
				48	M2006000,78	Coupling - raccord 1/4 - 1/8
				49	M1301319	Pressure gauge - manometre 0-6 Bar
9029367	240005-13	9015550-50	EA9015515	50	M2006000,17	Tee 1/4" III
				51	M2071203020	Level label - étiquette niveau 70 LT

